



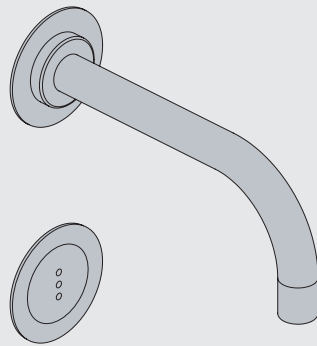
Fitting instruction
Montageanleitung
Monteringsvejledning

Monteringsvægledning
Montage hanleiding
Manuel de montage



GODKENDT
TIL DRILKEVAND

04/00305 - 4300+4800
04/00302 - 4900



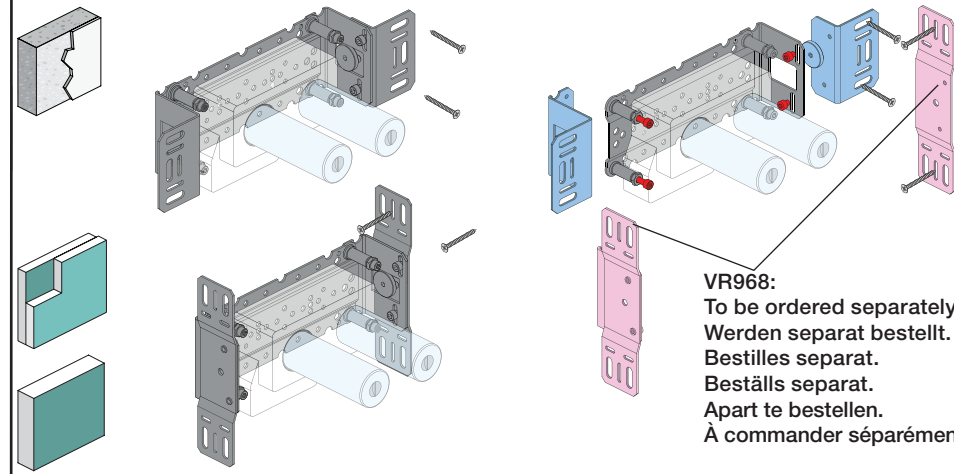
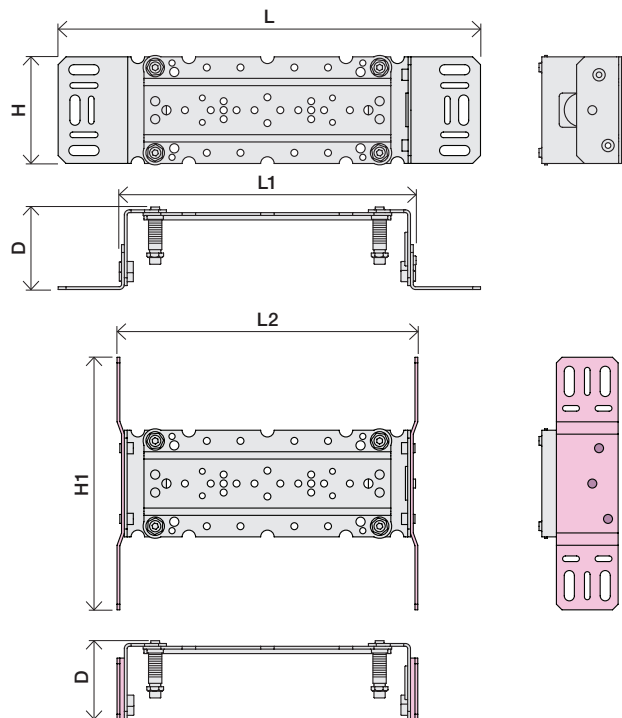
www.vola.com

mnt_4900_V3_40998511
27-11-2023



vola

| | L | L1 | L2 | H | H1 | D |
|-----------------|-------------------|---------------|-------------------|------------------|------------------|-----------------|
| 4300 | 377 mm 14 3/4" | 260 mm 10" | 268 mm 10 1/2" | | | |
| 4800 | 475 mm 19 1/2" | 355 mm 14" | 367 mm 14 1/2" | 95 mm 3 3/4" | 186 mm 7 3/8" | 70 mm 2 3/4" |
| 4900 | 552 mm 23" | 435 mm 17" | 447 mm 17 5/8" | | | |
| 4900VS, 4900VSX | 377 mm 14 3/4" | 260 mm 10" | 268 mm 10 1/2" | 214 mm 8 1/4" | | |

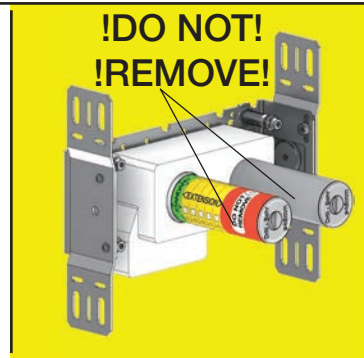


VR968:
To be ordered separately.
Werden separat bestellt.
Bestilles separat.
Beställs separat.
Apart te bestellen.
À commander séparément.

A Data, 3 Bar/43.5 Psi:

| | l/min. | Gal/min. | Max. 65°C, 150°F |
|-------|--------|----------|----------------------|
| 4300: | 30.0 | 7.9 | |
| 4800: | 30.0 | 7.9 | |
| 4900: | 18.3 | 4.8 | Max.: 10 Bar/145 psi |

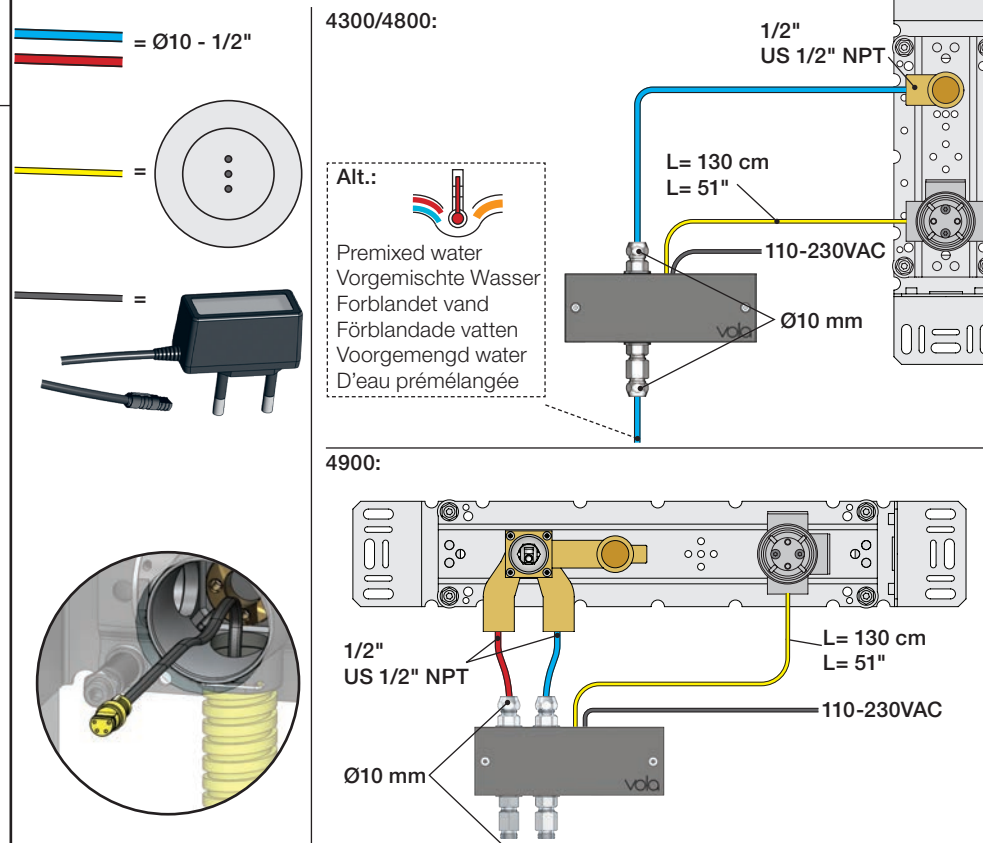
B Check the local legislation.
Bitte die örtlichen Vorschriften überprüfen.
Tjek de lokale regler.
Kontrollera lokala föreskrifter
Nazitten lokale regelgeving.
Vérifiez la législation locale.



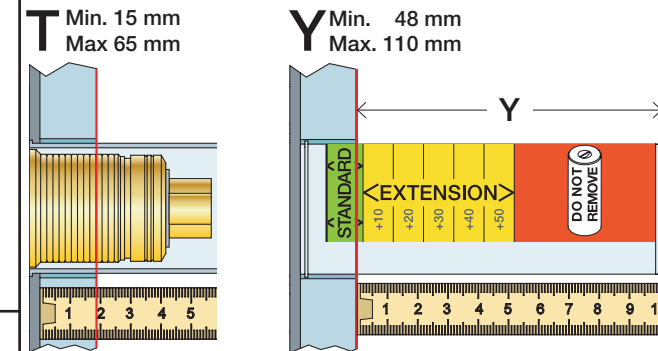
C DE: Bitte separat beiliegende Anleitung für die Schalldämpfer VR1249 beachten

DE: Bitte separat beiliegende Anleitung für die Schallentkopplung VR972 beachten

D Cabling Verkabelung
Kabelføring Kabeldragning
Bekabeling Bekabeling
Câblage Câblage

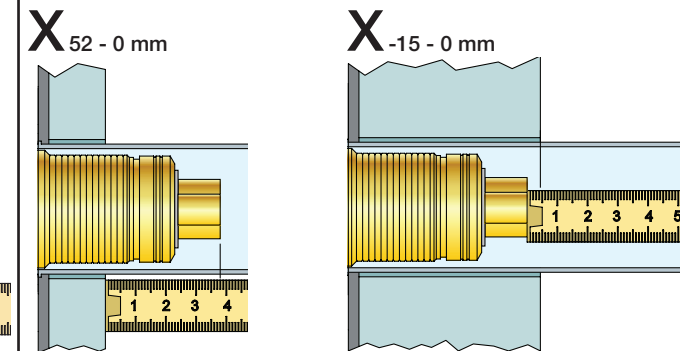


Extension
Verlängerung
Forlængerdele
Förlängning
Aanpassing
Modification



| | T | Y | VR1260/VR2019 | VR513A |
|------------|-------------|------|---------------|--------|
| 3 - 15 mm | 110 - 98 mm | Std. | Std. | |
| 15 - 25 mm | 98 - 88 mm | +10 | x1 | |
| 25 - 35 mm | 88 - 78 mm | +20 | | |
| 35 - 45 mm | 78 - 68 mm | +30 | | |
| 45 - 55 mm | 68 - 58 mm | +40 | | |
| 55 - 65 mm | 58 - 48 mm | +50 | | |

Extension, retrofit
Verlängerung, nachträglicher Einbau
Forlængerdele, eftermontering
Förlängning, eftermontering
Aanpassing na montage
Modification après installation

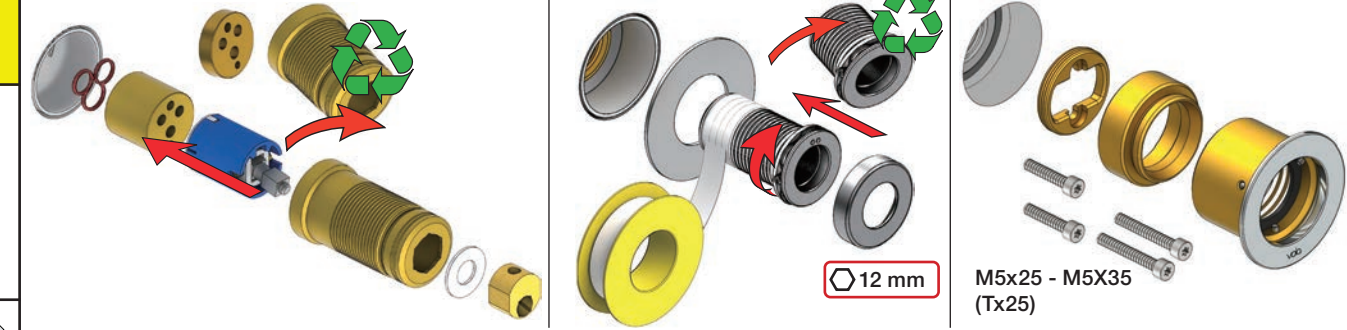


| | X | VR1260/VR2019 | VR513A |
|------------|------|---------------|--------|
| 40 - 52 mm | Std. | Std. | |
| 30 - 40 mm | +10 | | |
| 20 - 30 mm | +20 | | |
| 10 - 20 mm | +30 | | |
| 0 - 10 mm | +40 | | |
| -10 - 0 mm | +50 | | |

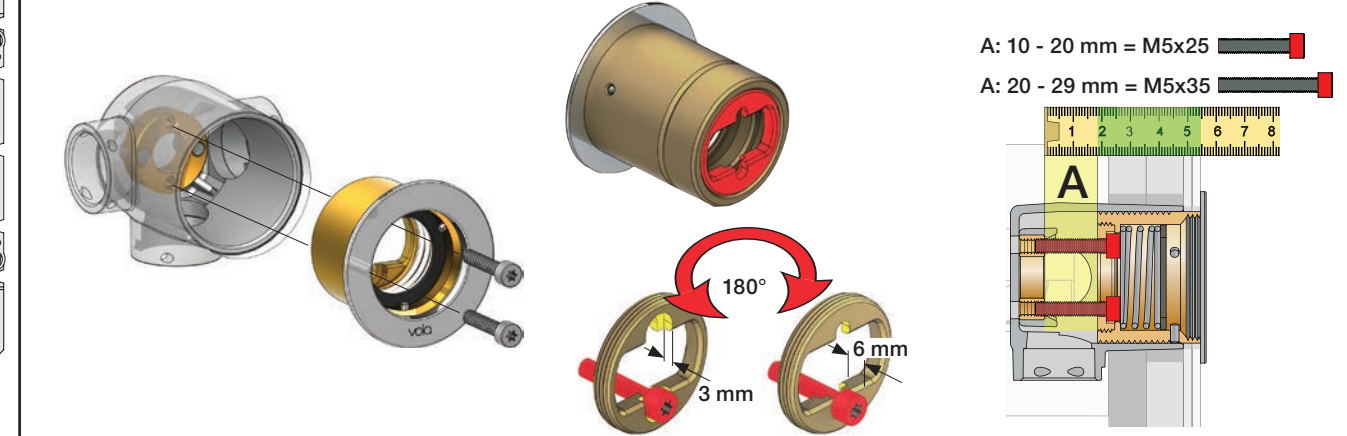
Fitting of extension
Montage von verlängerung

Montering af forlængerdele
Montering av förlängning

Montage van de verlengstukken
Montage des rallonges

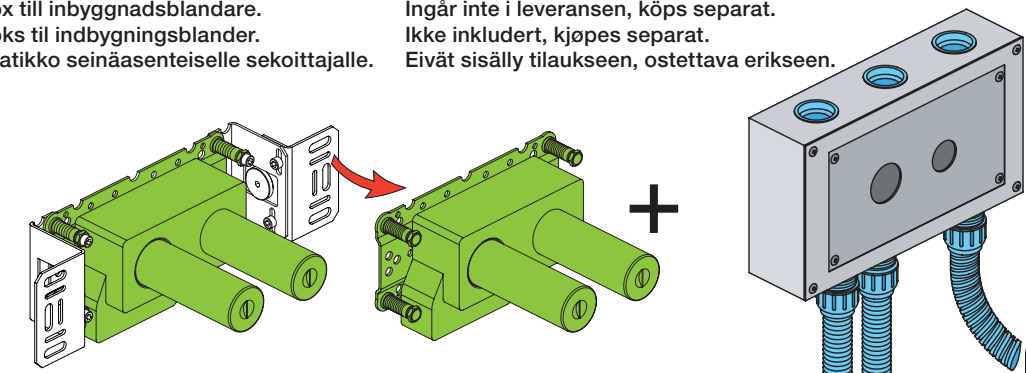


VR513A



Box till inbyggingsblandare.
Boks til indbygningsblander.
Laatikko seinäasenteiselle sekoittajalle.

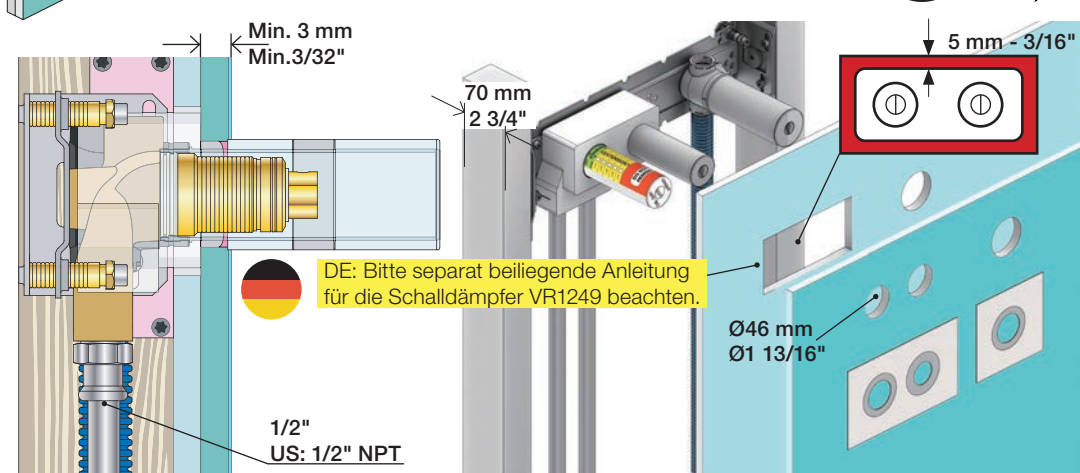
Ingår inte i leveransen, köps separat.
Ikke inkludert, kjøpes separat.
Eivät sisälly tilaukseen, ostettava erikseen.





2x13 mm Lightweight wall
 Leichtwand
 Let væg

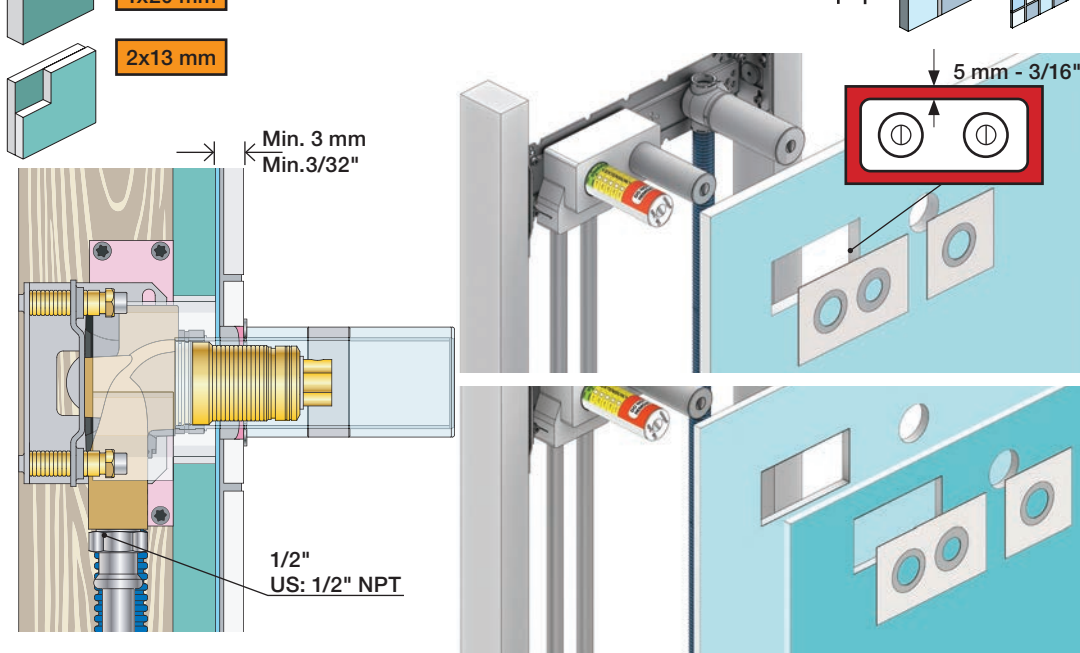
Lätta konstruktion
 Holle wandconstructie
 Construction légère



1x15 mm
 1x18 mm
 1x20 mm
 2x13 mm

Lightweight wall
 Leichtwand
 Let væg

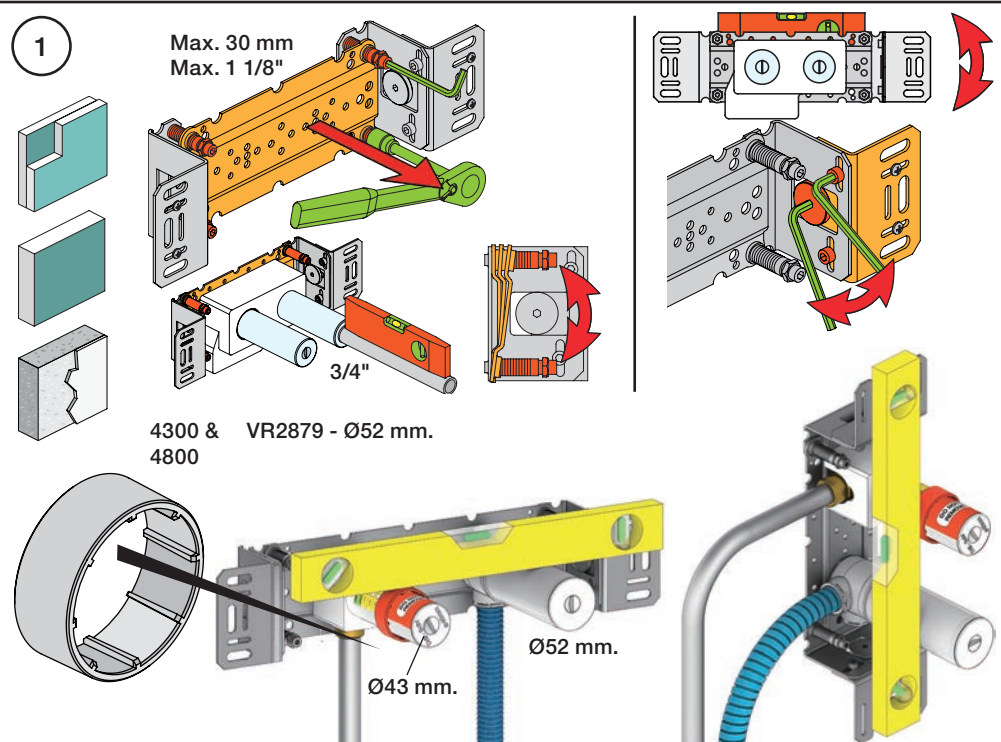
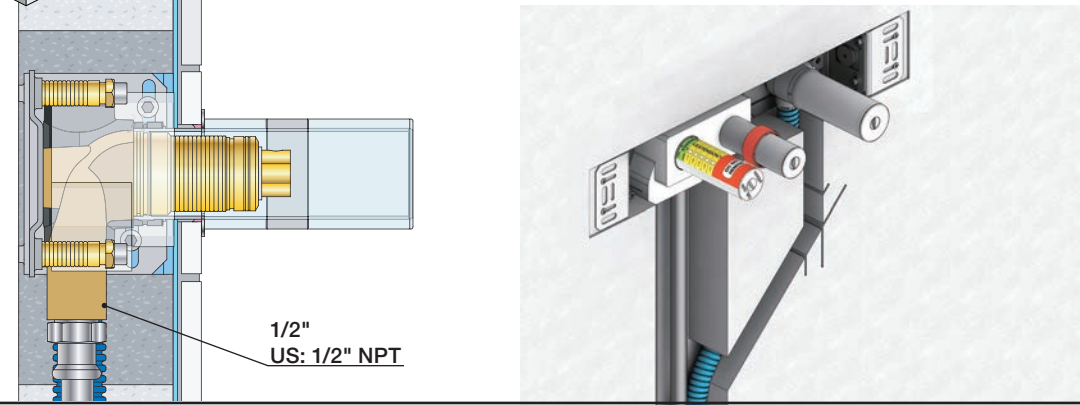
Lätta konstruktion
 Holle wandconstructie
 Construction légère



Masonry
 Mauerwerk

Murværk
 Murverk

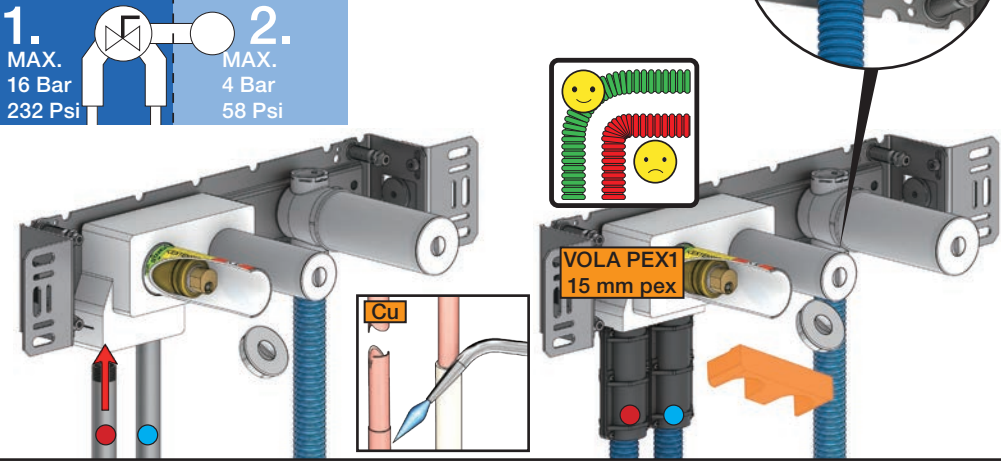
Massive wand
 Mur Plein



1 Test Pressure
 Prüfdruck
 testtryk
 Test tryck
 Test druk
 test de pression

Check the local legislation.
 Bitte die örtlichen Vorschriften überprüfen.
 Tjek de lokale regler.
 Kontrollera lokala föreskrifter.
 Nazitten lokale regelgeving.
 Vérifiez la législation locale.

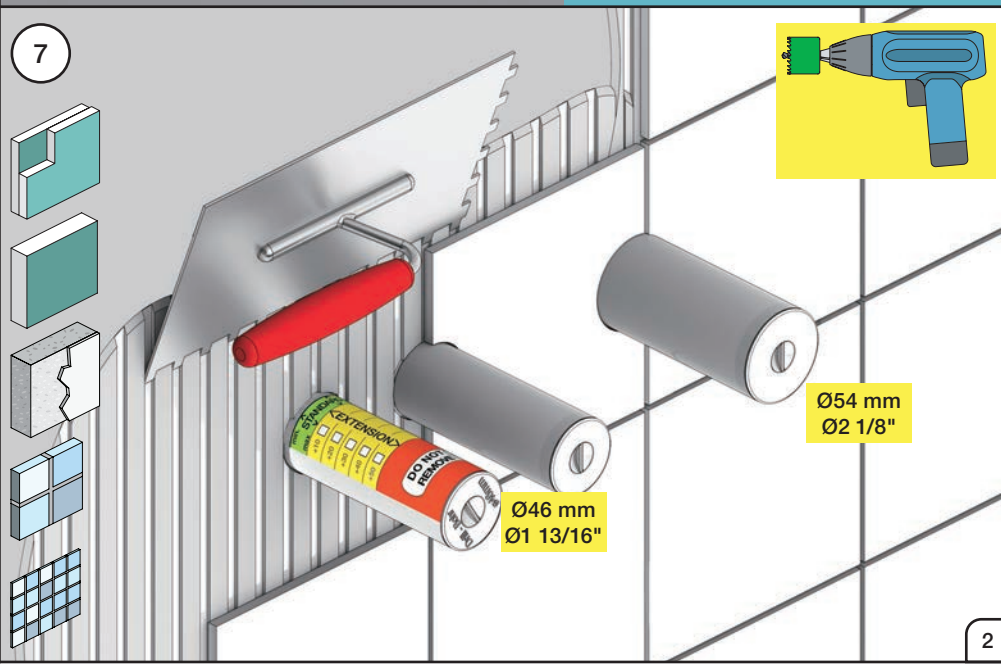
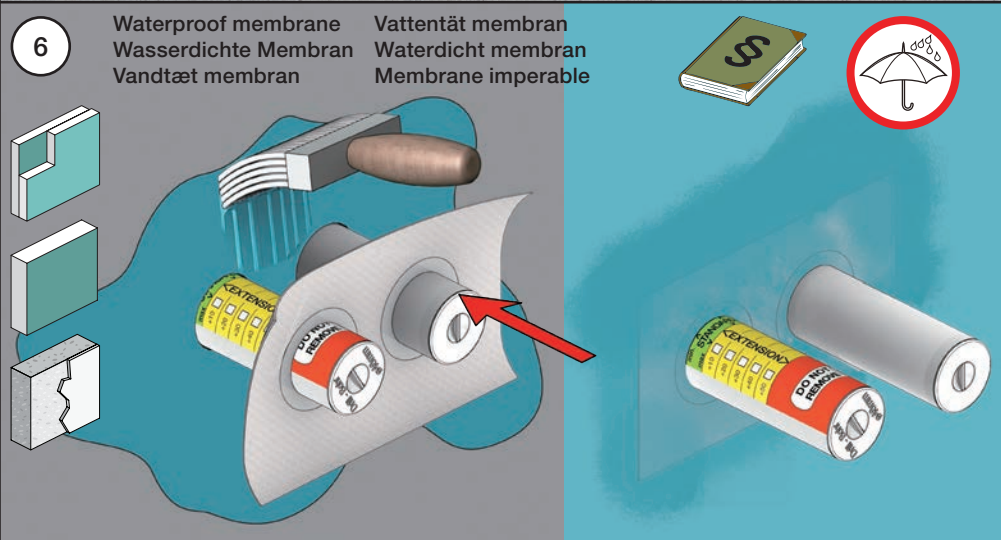
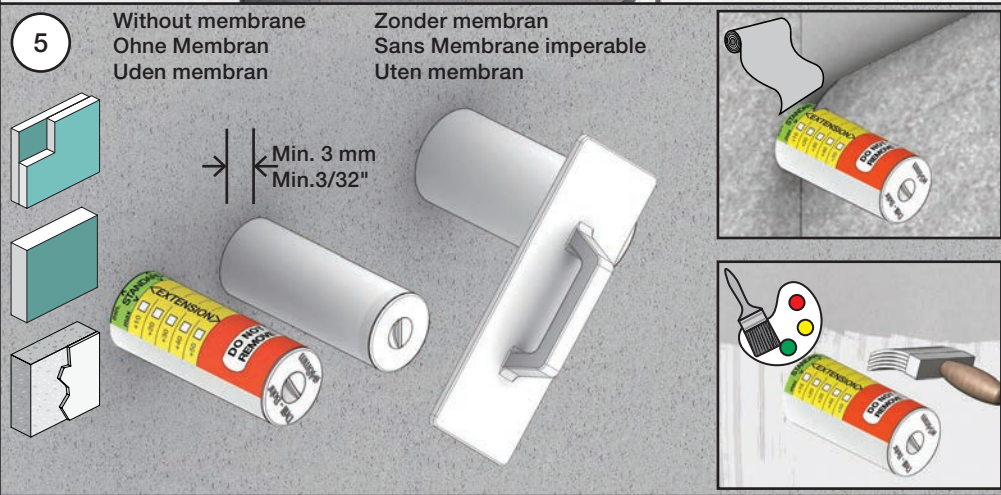
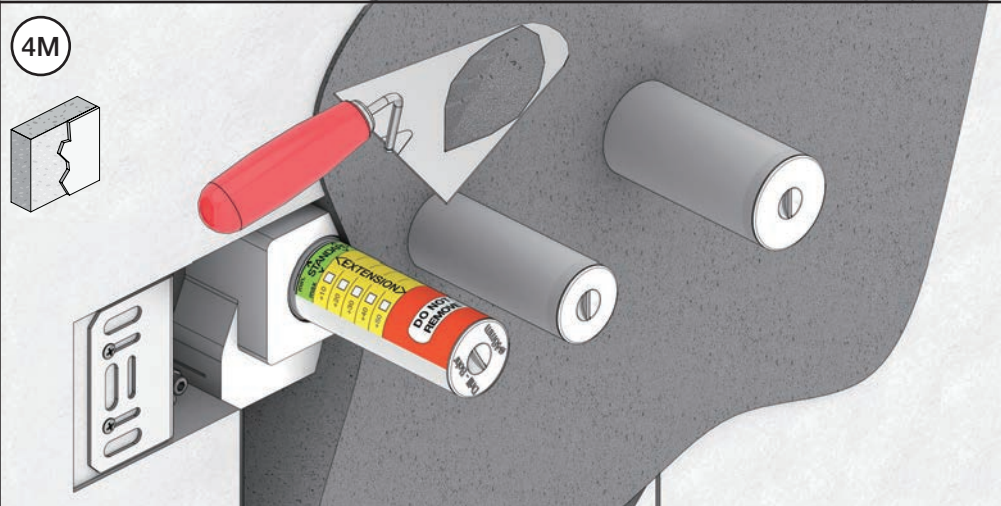
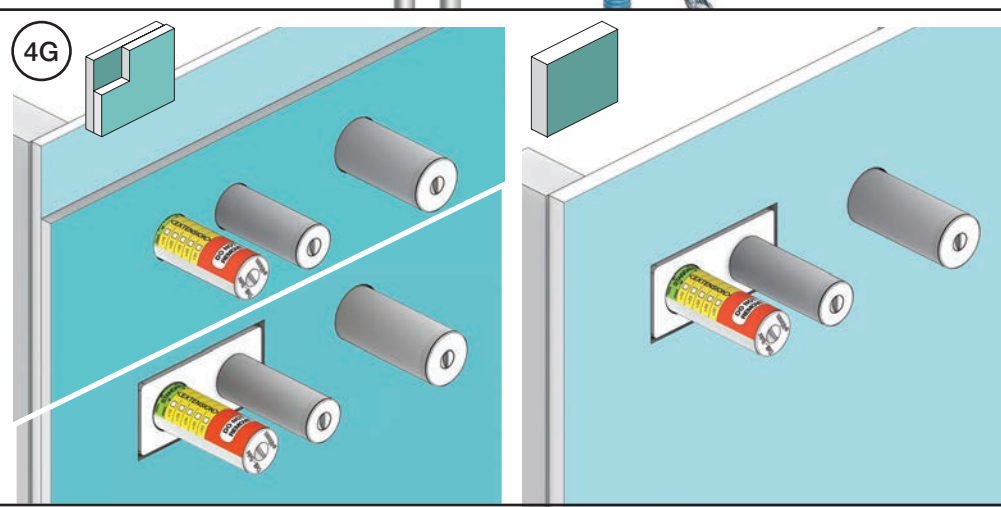
! Water - Wasser - Vand ! MAX 1 Minute - Minut !
! Vatten - Water - L'eau ! MAX 1 Minuut !



2. MAX. 16 Bar
 232 Psi

2. MAX. 4 Bar
 58 Psi

3 Flush installation
 Installation Spülen
 Skyl installation
 Skölj installation
 Kraan doorspoelen
 Rincer l'installation



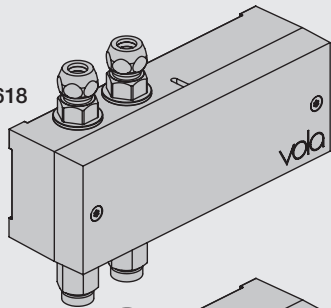
VOLA Electronic

Elektronikboks
Valve box
Ventil Kasten
Ventilbox
Ventiel doos
Boite étanche avec vanne

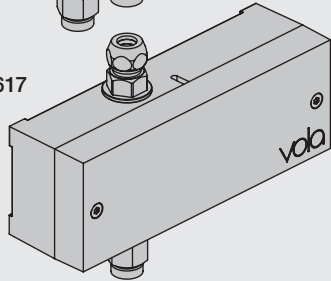


EU EMC directive
2004/108/EU
IPX4

VR2618



VR2617



| Settings: Einstellung: | Setting: Justering: | Afstelling: Réglage: | | | |
|--|------------------------|-------------------------|-----|-----|---|
| | Sec. | 1 | 2 | 3 | 4 |
| DEFAULT SETTING: | | ON | ON | ON | ON |
| ON | 0 | ON | ON | ON | ON = 20 sec. - hygienic rinse every 24h. - hygienische spülung jede 24 stunde. - hygiejneski 24t efter sidste brug. - hygienisk skölja varje 24 timmar. - hygiënisch spoelen iedere 24 uur. - Rinçage hygiénique chaque 24h. |
| OFF | 3 | ON | OFF | ON | |
| | 5 | ON | OFF | OFF | |
| | 8 | OFF | ON | ON | |
| | 10 | OFF | ON | OFF | |
| | 15 | OFF | OFF | ON | |
| | 20 | OFF | OFF | OFF | |
| SPECIAL: Long spout Lange Auslauf Langt udløb Långt utlopp Lange uitloop Long bec | *0 | ON | ON | OFF | |

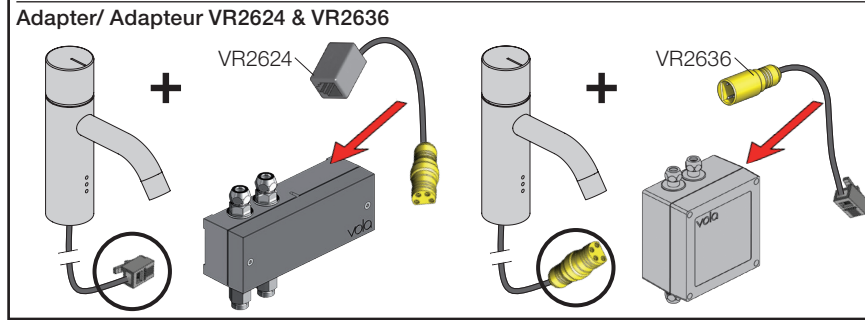
Installation requirements:
Installationsanforderungen:

Sunlight or light from halogen lamps can shorten the signal range.
Sonnenlicht oder Licht von Halogenlampen können das Signal verkürzen.
Skarpt sollys eller halogenlys, kan forkorte rækkevidden.
Starkt sollyls eller halogenbelysning kan förkorta signalen/känsligheten.
Directe lichtinval van de zon of van halogeen lampen kan het signaal verkorten.
La lumière du soleil ou des lampes à halogène peut perturber le fonctionnement du détecteur.

Krav til installation:
Installationskrav:

No mirroring surfaces opposite the sensor.
Keine spiegelnden Flächen vor dem Sensor.
Ingen reflekterende overflader modsat sensoren.
Inga speglende ytor motsatta sensorn.
Geen spiegelen oppervlakken tegenover de sensor.
Pas de surfaces réfléchissantes opposées du capteur.

Installatie Vereisten:
Exigences d'installation:



F DC Power supply DC Stromversorgung DC Nättaggregat

VR2622: ROW & GB 110 - 230V~/50-60Hz
VR2626: EU 9V~/300 mA
VR2623, IPX5: 100 - 240V~/50-60Hz/130mA
9V~/660 mA

VR2622/VR2626: 2 m

VR2623, IP64: 1 m

DC strømforsyning DC Nättaggregat

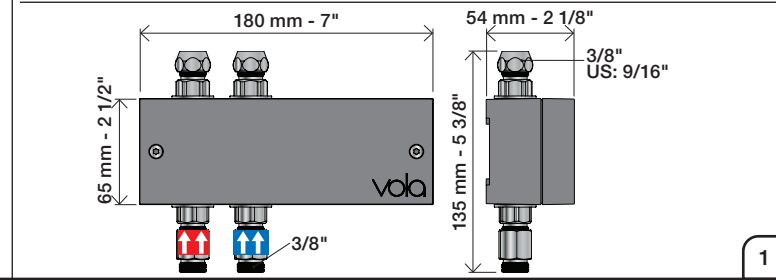
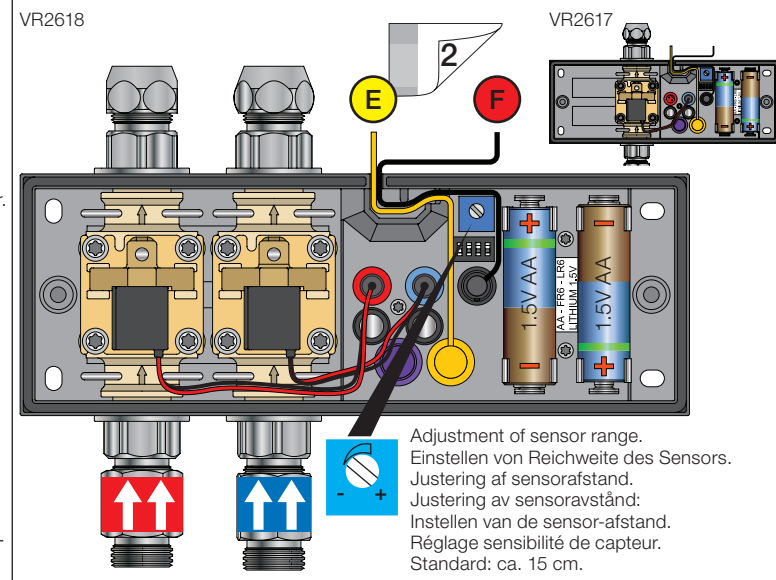
DC voeding Alimentation électrique

VR2622-VR2623-VR2626
VR2624-VR2636:
To be ordered separately
Separat bestellen
Bestilles særskilt
Beställas separat
Apart te bestellen
À commander séparément

Battery operation Batteriebetrieb Batteridrift Batterij bedrijf

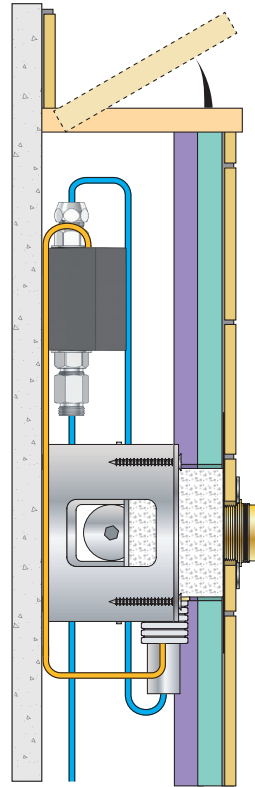
2 x 1.5V AA - FR6 - FR6

Batteries **MUST** be removed if operated by Power supply.
Batterien **MÜSSEN** bei Stromversorgung entfernt werden.
Batterierne **SKAL** fjernes ved brug af strømforsyning.
Batterier **SKAL** tas bort om der används nättaggregat.
Batterijen **MOETEN** worden verwijderd als ze op netvoeding werken.
Les piles **DOIVENT** être impérativement retirées si on utilise l'alimentation électrique.



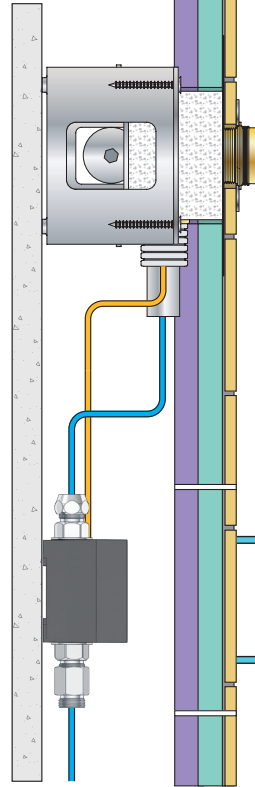
Installation examples
Installationsbeispiele

Fig. 1



Installationseksempler
Installationsexemplar

Fig. 2



Installatie voorbeelden
l'installation des exemples

Fig. 3

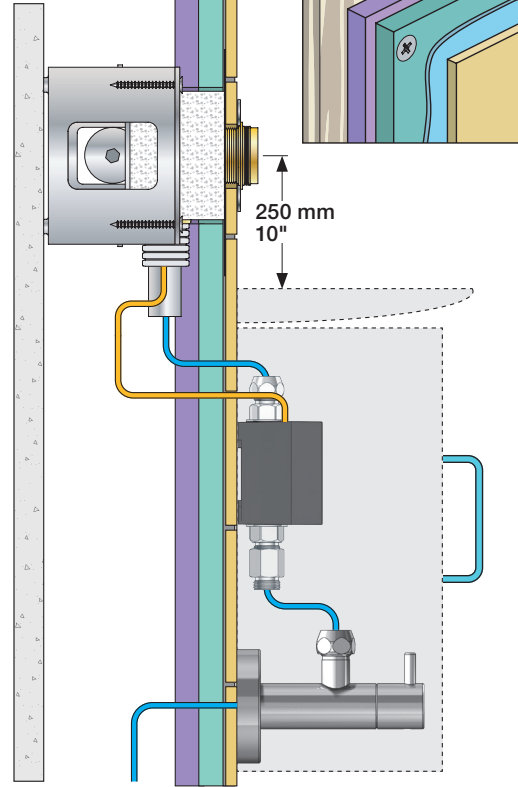


Fig. 4 Ceiling mounted
Deckenmontage
Loftmonteret

Takmonterad
Plafondmontage
Monté au plafond

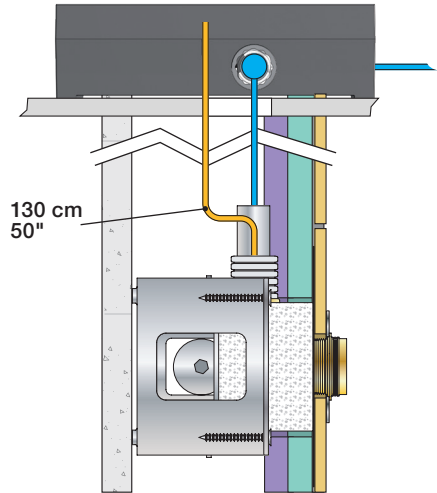
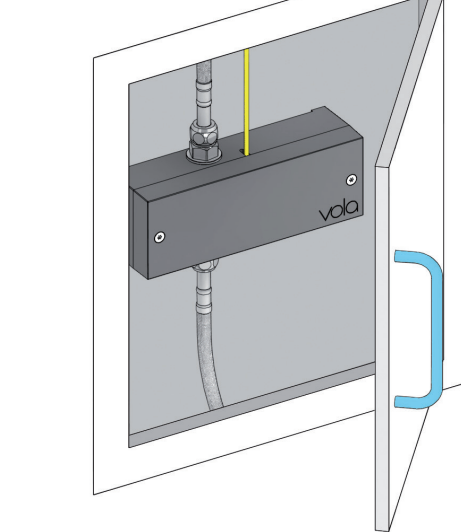


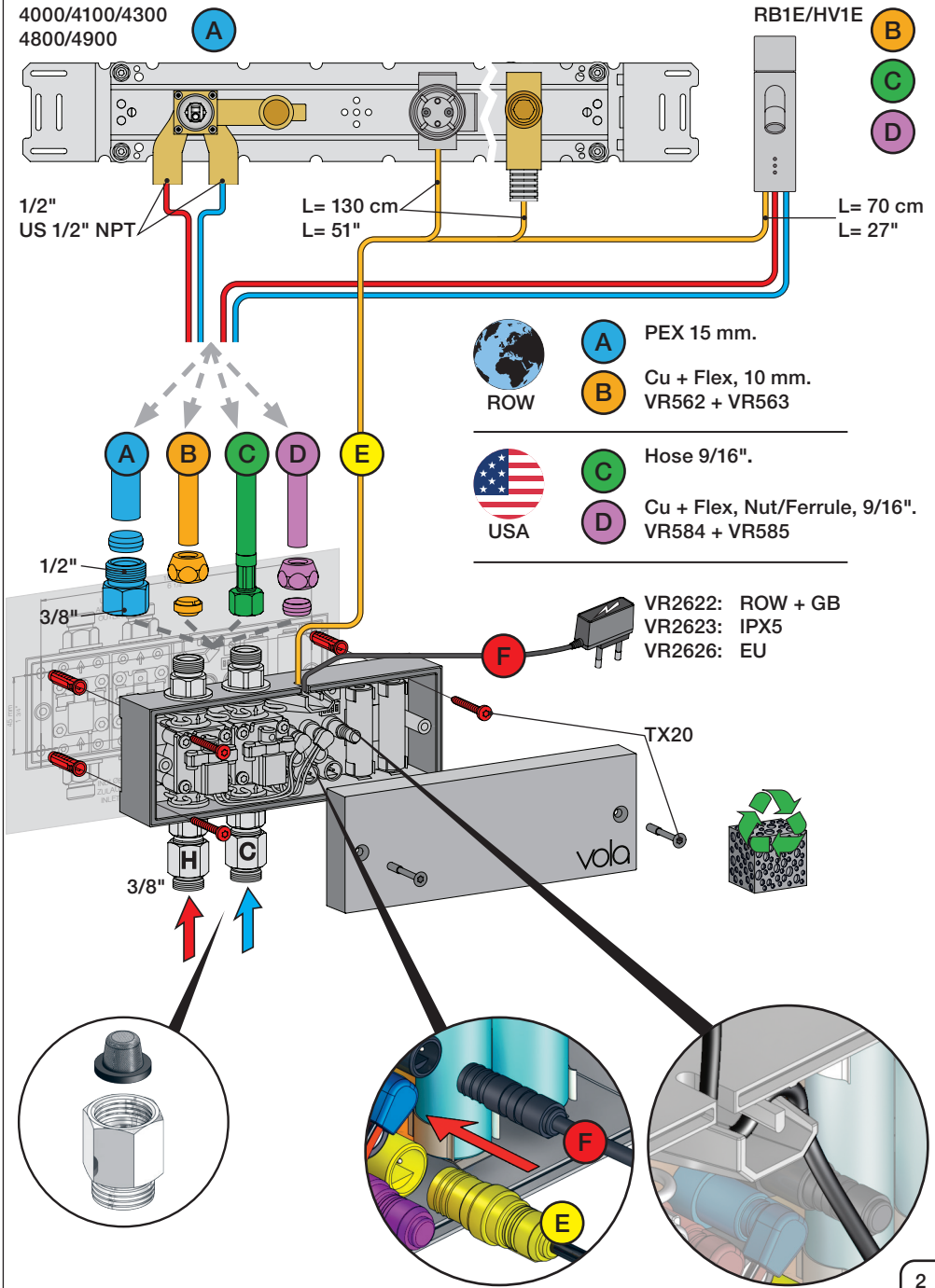
Fig. 5

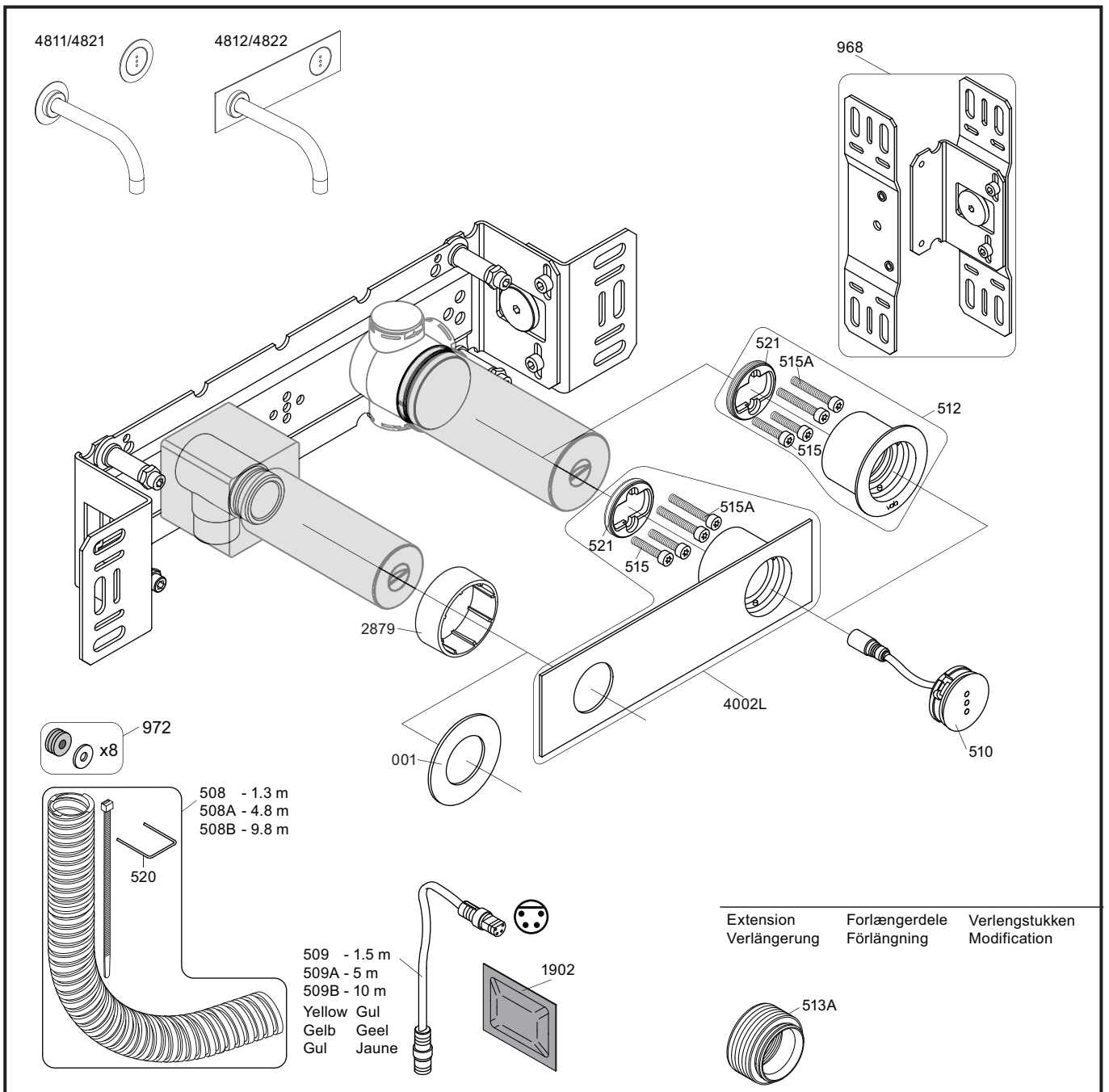


Wiring diagram
Schaltplan

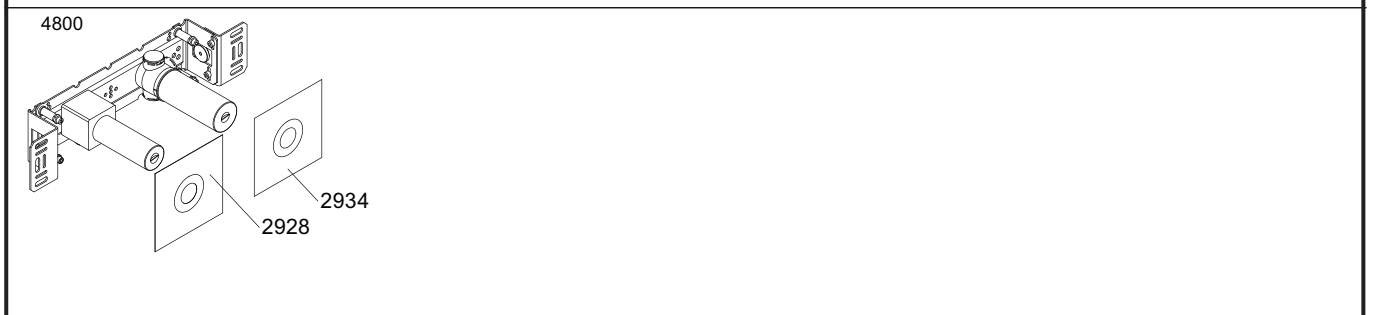
Ledningsdiagram
kopplingschema

Aansluitschema
Schéma de câblage





VR512: 2xVR515, 2xVR515A VR521
VR4002L: 2xVR515, 2xVR515A VR521



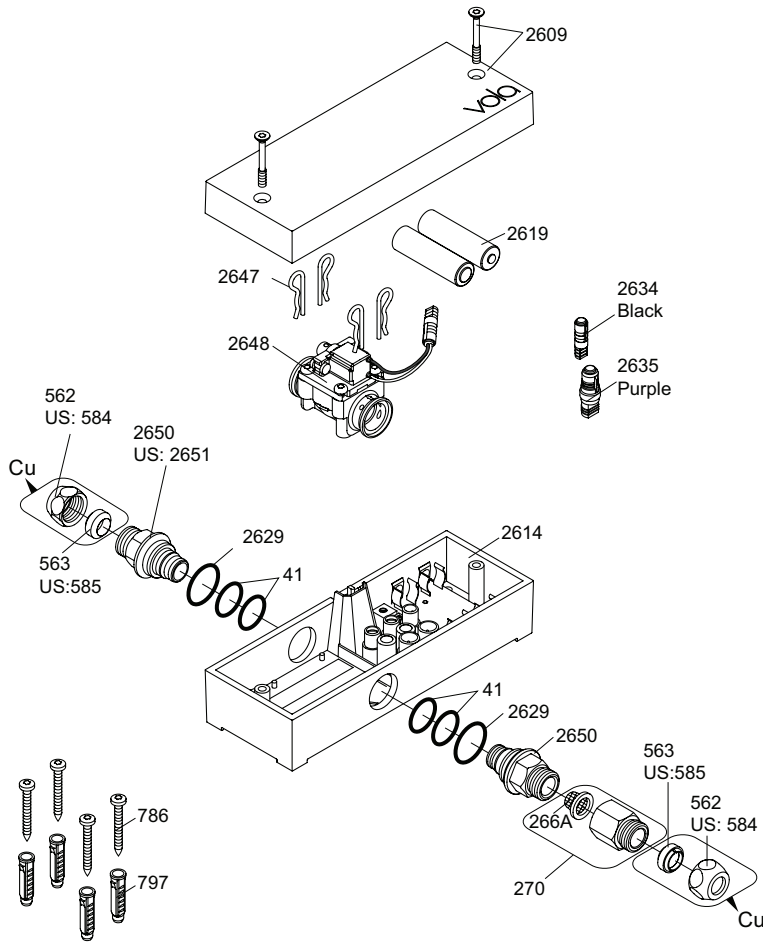
vola
Lunavej 2
DK-8700 Horsens
Tlf : + 45 7023 5500
sales@vola.com
www.vola.com

VOLA 4800

Date
May 22

Rev.
3


Sheet
SB 40.48




VR2650: 2xVR41, VR2652, VR2629
 VR2651: 2xVR41, VR2652, VR2629 (USA)
 VR2654: 4xVR2647, VR2648, 2xVR2650, 2xVR266A

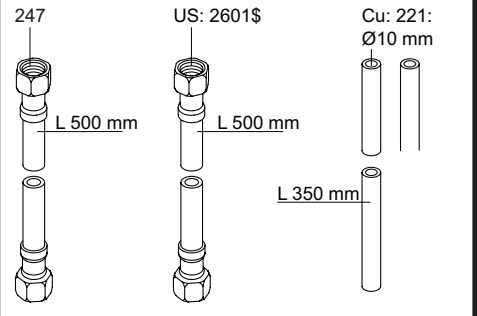
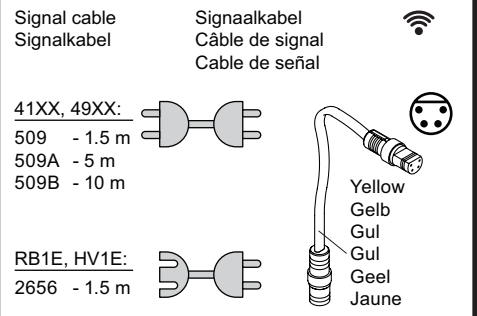
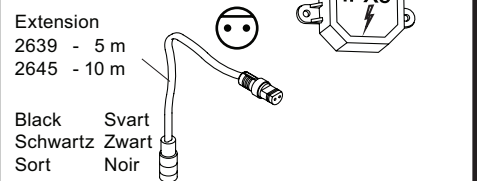
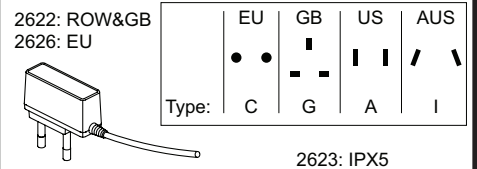
Additional parts
Zusätzliche Teile
Supplerede dele
Ytterligere delar

Remote control
 Fernbedienung
 Fjernbetjening
 Fjärrkontroll

Afstandsbediening
 Contrôle à distance
 Telemando
 2625 

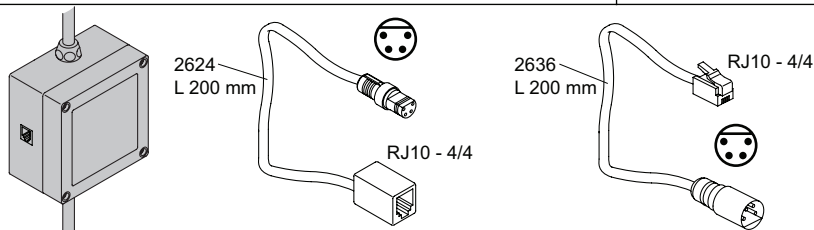
Power supply
 Netzteil
 Strømforsyning
 Strömförsörjning

Stroomvoorziening
 Alimentation
 Convertidor adaptador 



Adapter
 Adapteur

Discontinued model
 aufgeföhrte Modell
 Udgået model
 Avveklad modell
 Beändigde model
 Modèle discontinué



vola
 Lunavej 2
 DK-8700 Horsens
 Tlf : + 45 7023 5500
 sales@vola.com
 www.vola.com

VOLA VR2617
RB1E/4300/4300/4800

Date:
 Feb. 23

Rev.:
 2

Sheet:
SB21.16